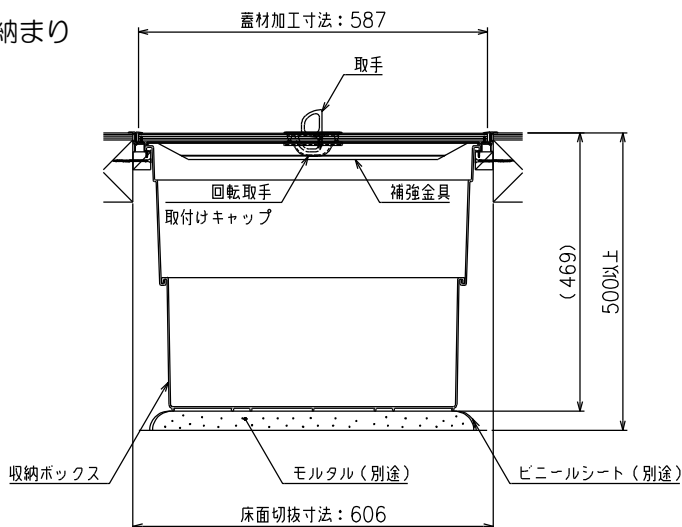


施工要領書

床下物入れ 標準タイプ 600型

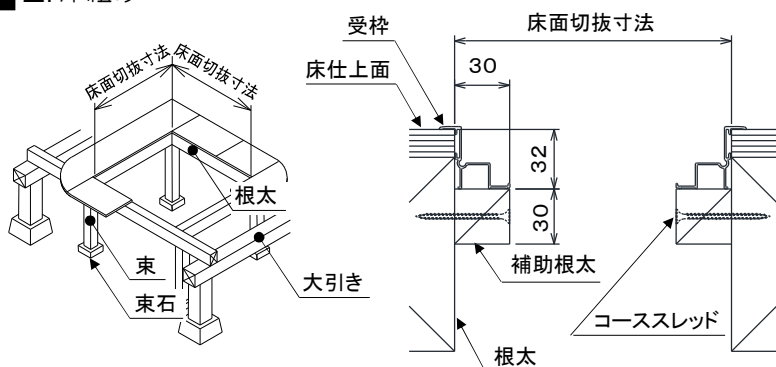
1. 納まり



■付属部品表

付属部品名	入数	
	BHS1 600 SHS1 600	BHS2 600 SHS2 600
取手	1	1
回転取手取付けキャップ	1	1
なべ小ねじ (M4×16)	2	2
平座金 (呼び径 4)	2	2
さらタッピンねじ (3×12)	16	16
補強金具	1	2
なべタッピンねじ (4×12)	4	8
棚かご	1	1

2. 床組み

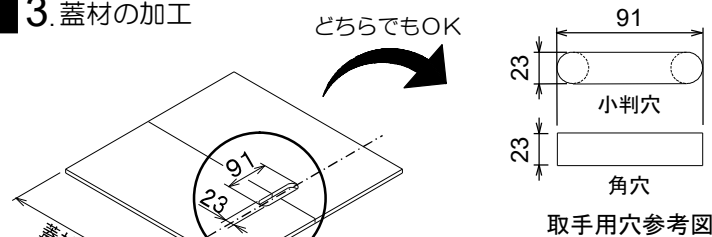


- ①床面切抜寸法で床下物入れを設置する床面を開口し、床面から地面まで500mm以上を確保し、根太を全周にまわします。
- ②床面開口部に受枠を仮置きします。
- ③床仕上面から32mmの段になるように、30×30mmの補助根太をまわします。

床面切抜寸法(mm)
606×606

- ⚠床の強度は、束を入れ十分確保してください。
- ⚠切抜いた床材は、蓋材に使用してください。
- ⚠改築の場合、下面の配管にご注意ください。
- ⚠補助根太はコーススレッド (L=60mm以上を推奨) で取付けてください。(1辺5本以上の取付けを推奨)

3. 蓋材の加工



取手用穴参考図

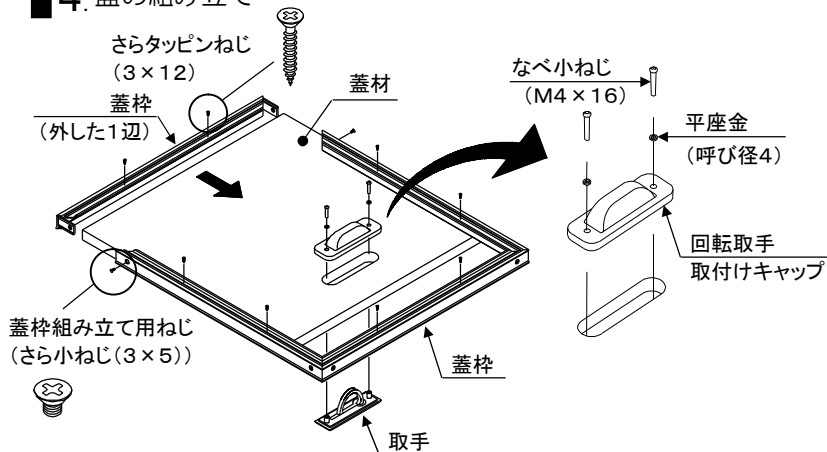
※取手用の開口は小判穴または角穴 (どちらでも可)

- ①蓋材加工寸法に、蓋材 (切抜いた床材) を切断し、左図のように端から81.5mm・センターの位置に取手用の開口、小判穴または角穴 (23×91) を設けます。

蓋材加工寸法(mm)
587×587

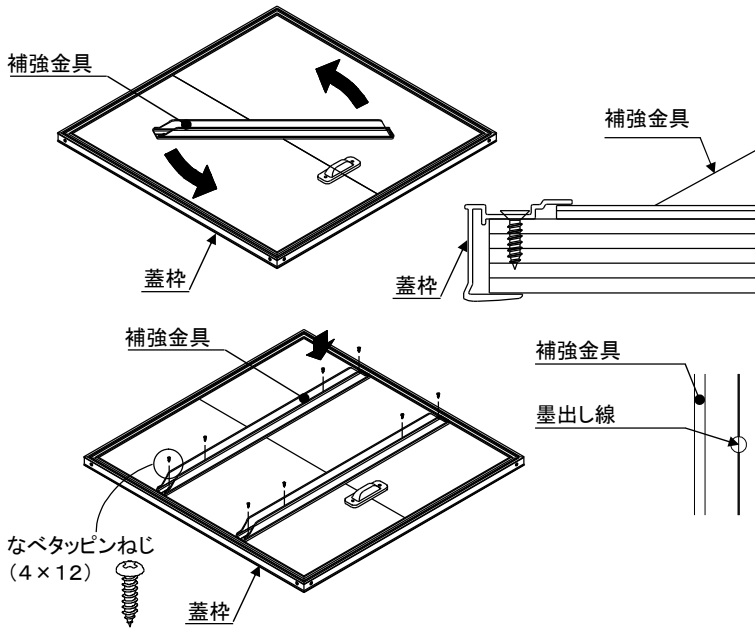
- ⚠蓋材の厚みは、合計で15mmになるようにしてください。
- ⚠板材で継ぎ目がある場合は、継ぎ目が中央にくるように切断し、必ず捨て貼り (接着) を行ってください。
- ⚠15mmのフロア材で2枚以上繋ぎ合わせる場合は、ご使用になれません。

4. 蓋の組み立て



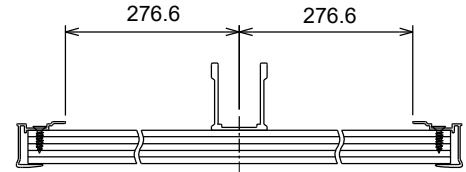
- ①蓋枠の1辺を外します。
このとき、外す辺の左右2辺の蓋枠組み立て用ねじ (2箇所) を外して、蓋枠1辺を外してください。
 - ②加工した蓋材をスライドさせて蓋枠に入れます。
 - ③蓋枠の外した1辺を再度組み立てます。
 - ④蓋枠裏側よりさらタッピンねじ (3×12) で固定します。
(各辺2箇所×4辺: 計8箇所)
 - ⑤蓋材になべ小ねじ (M4×16) で、取手と回転取手取付けキャップを取り付けます。
- ⚠蓋材が蓋枠にはめ込みにくい場合は、蓋材小口端部を少し面取りしてください。

5. 補強金具の取付け

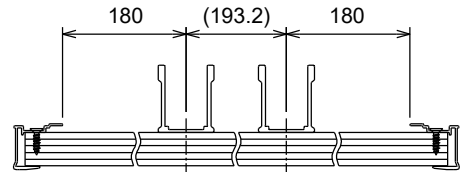


- ①蓋材の裏面に下図寸法になるように墨出しを行います。
※このとき、板の継ぎ目と直角になるようにしてください。
- ②補強金具を回転させ、端部を蓋材の裏面と蓋枠との間にはめ込みます。
- ③補強金具を①の線上に置き、補強金具のねじ穴の中央を墨出し線が通っている事を確認しながら、なべタッピンねじ（4×12）にて固定してください。

【補強金具1本取付けの場合】

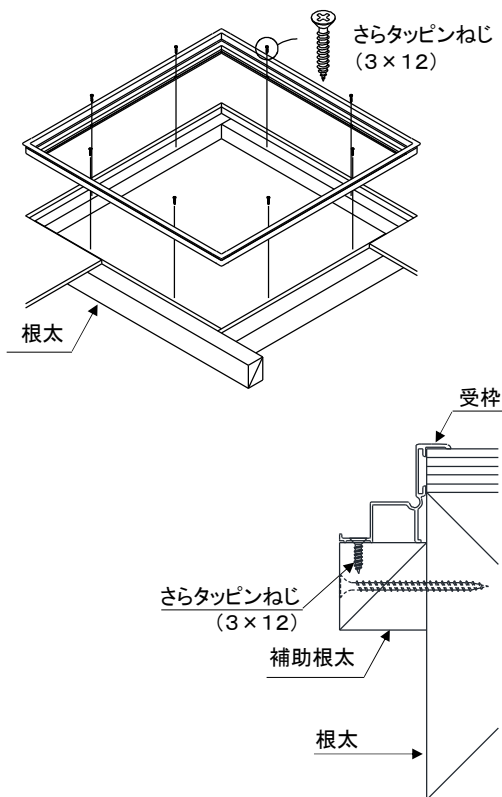


【補強金具2本取付けの場合】



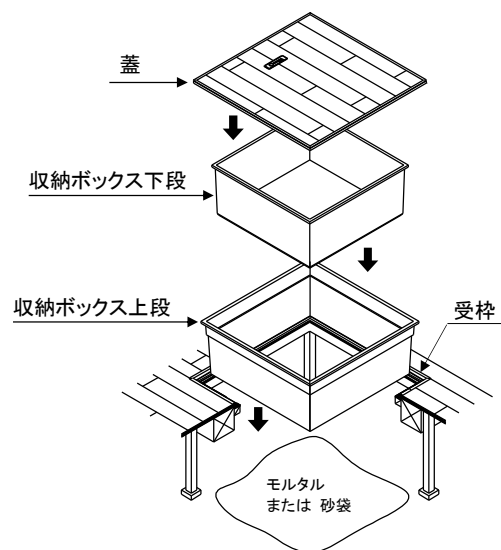
6. 受枠の取付け

- ①受枠を、開口した床面にはめ込みます。
 - ②受枠と床面、受枠と補助根太の間に隙間が生じないように注意し、さらタッピンねじ（3×12）で補助根太に固定します。（各辺2箇所×4辺：計8箇所）
- ⚠蓋および受枠の対角寸法差は、必ず対称の対角寸法と同寸法になるように施工を行ってください。



7. 収納ボックスの取付け

- ①収納ボックス本体の下部を受けるように、モルタルまたは砂袋を敷きます。
（モルタルにて施工の場合は、モルタルの上にビニールシート等を敷いてください。）
 - ②収納ボックス上段を受枠に確実に引っ掛けるようにはめ込みます。
- ⚠収納ボックス上段は受枠に引っ掛かる構造になっていますので、確実に引っ掛かっている事を確認してください。
- ③収納ボックス下段を収納ボックス上段に確実に引っ掛かるまで押し下げます。
- ⚠収納ボックス下段は収納ボックス上段に引っ掛かる構造になっていますので、確実に引っ掛かっている事を確認してください。
- ④蓋をはめ込みます。



△ 使用上の注意

- 指をはさむ恐れがありますので、蓋を開けた際は横に置いてください。
- 床面や部材を傷つける恐れがありますので、横に置いた蓋の上にはのらないでください。
- 転倒や落下の恐れがありますので、使用後はすぐに蓋を閉めてください。

タキロンシーアイ株式会社

■製品に関するお問い合わせ・ご相談は
お客様相談センター

0120-877-115 (受付時間 平日 9:00~17:00)

※土・日・祝日・年末年始・お盆は休みをいただいております。
※間違い電話が増えておりますので、番号はよくお確かめのうえ、おかけください。

施工要領書

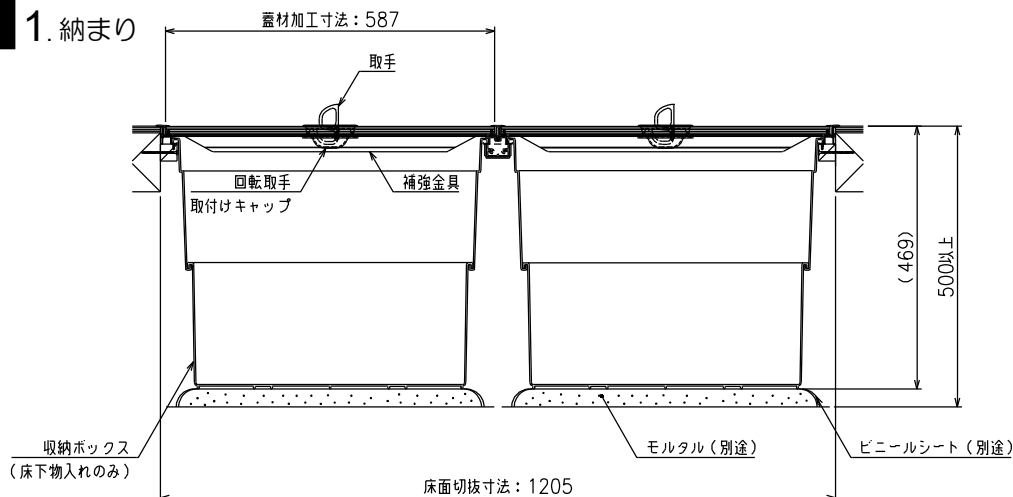
KJG430A188

(13,27)

床下物入れ 2個連結タイプ 600型 (BHW2 600)

床下点検口 標準タイプ 1200型 (BHS2 1200)

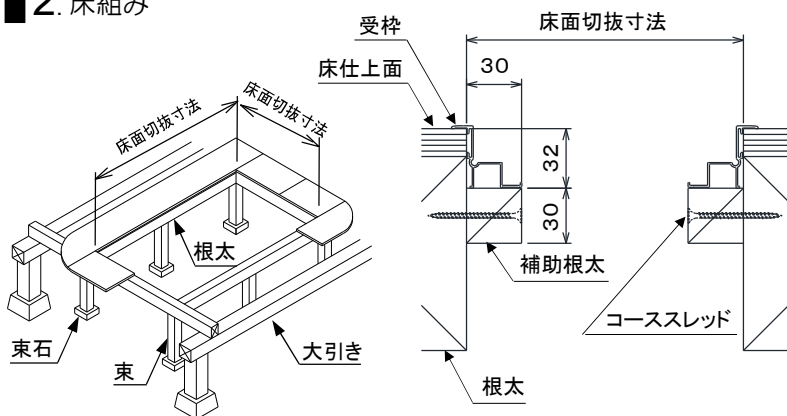
1. 納まり



■ 付属部品表

付属部品名	入数
取手	2
回転取手取付けキャップ	2
なべ小ねじ (M4×16)	4
平座金 (呼び径4)	4
さらタッピンねじ (3×12)	28
補強金具	2
なべタッピンねじ (4×12)	8
中受棧	1
中受棧受け金具	2
さらタッピンねじ (4×25)	4
棚かご (床下物入れのみ)	2

2. 床組み



①床面切抜寸法で床下物入れを設置する床面を開口し、根太を全周にまわします。

※床下物入れとして使用の場合は、床面から地面まで500mm以上を確保してください。

②床面開口部に受枠を仮置きします。

③床仕上面から32mmの段になるように、30×30mmの補助根太をまわします。

床面切抜寸法(mm)

606×1205

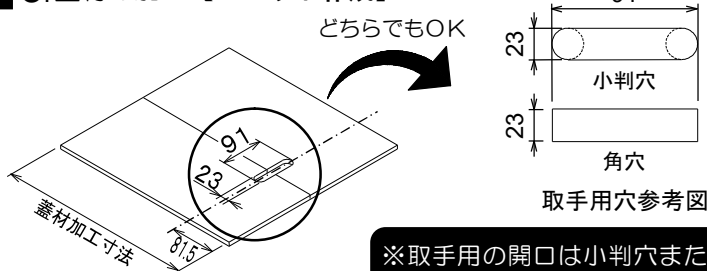
⚠床の強度は、束を入れ十分確保してください。

⚠切抜いた床材は、蓋材に使用してください。

⚠改築の場合、下面の配管にご注意ください。

⚠補助根太はコーススレッド (L=60mm以上を推奨) で取付けてください。(短辺側1辺5本以上、長辺側1辺7本以上での取付けを推奨)

3. 蓋材の加工【2セット作成】



どちらでもOK

取手用穴参考図

※取手用の開口は小判穴または角穴 (どちらでも可)

①蓋材加工寸法に、蓋材 (切抜いた床材) を切断し、左図のように端から81.5mm・センターの位置に取手用の開口、小判穴または角穴 (23×91) を設けます。

蓋材加工寸法(mm)

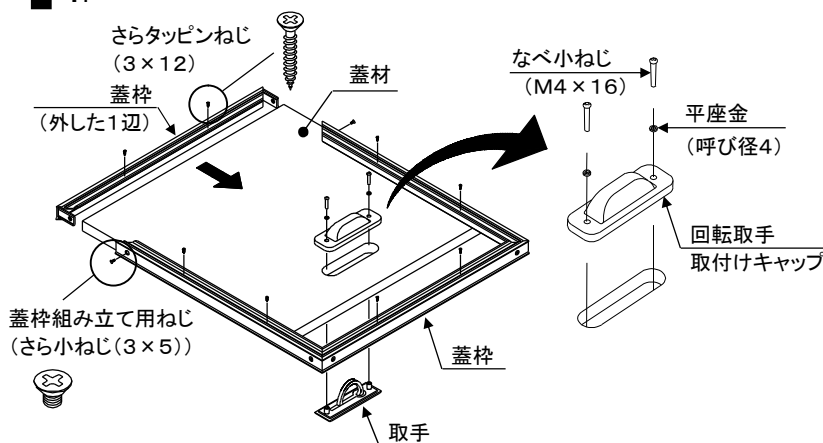
587×587

⚠蓋材の厚みは、合計で15mmになるようにしてください。

⚠板材で継ぎ目がある場合は、継ぎ目が中央にくるように切断し、必ず捨て貼り (接着) を行ってください。

⚠15mmのフロア材で2枚以上繋ぎ合わせる場合は、ご使用になれません。

4. 蓋の組み立て【2セット作成】



①蓋枠の1辺を外します。

このとき、外す辺の左右2辺の蓋枠組み立て用ねじ (2箇所) を外して、蓋枠1辺を外してください。

②加工した蓋材をスライドさせて蓋枠に入れます。

③蓋枠の外した1辺を再度組み立てます。

④蓋枠裏側よりさらタッピンねじ (3×12) で固定します。(各辺2箇所×4辺: 計8箇所)

⑤蓋材になべ小ねじ (M4×16) で、取手と回転取手取付けキャップを取り付けます。

⚠蓋材が蓋枠にはめ込みにくい場合は、蓋材小口端部を少し面取りしてください。

⚠蓋枠の対角寸法差が無いように施工を行ってください。

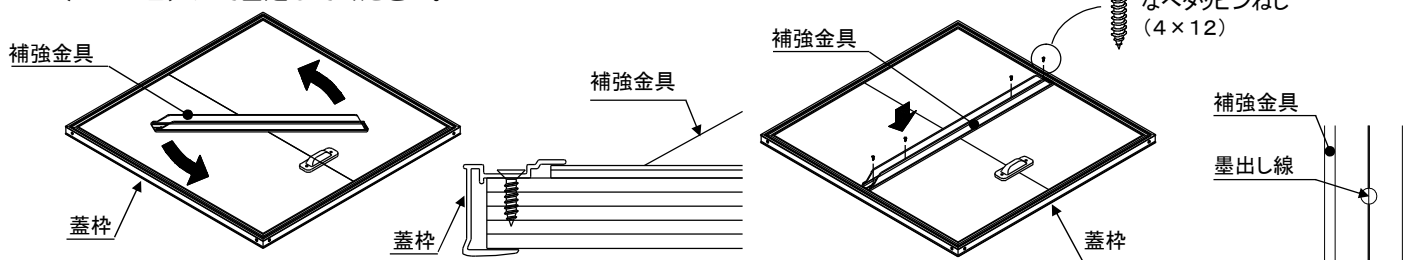
5. 補強金具の取付け【2セット作成】

①蓋材短辺側の裏面に中心に墨出しを行います。

※このとき、板の継ぎ目と直角になるようにしてください。

②補強金具を回転させ、端部を蓋材の裏面と蓋枠との間にはめ込みます。

③補強金具を①の線上に置き、補強金具のねじ穴の中央を墨出し線が通っている事を確認しながら、なべタッピンねじ(4×12)にて固定してください。

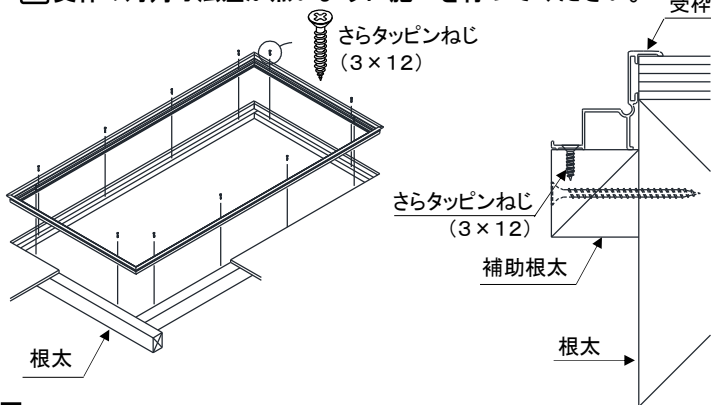


6. 受枠の取付け

①受枠を、開口した床面にはめ込みます。

②受枠と床面、受枠と補助根太の間に隙間が生じないように注意し、さらタッピンねじ(3×12)で補助根太に固定します。(短辺側2箇所×長辺側4箇所:計12箇所)

⚠受枠の対角寸法差が無いように施工を行ってください。

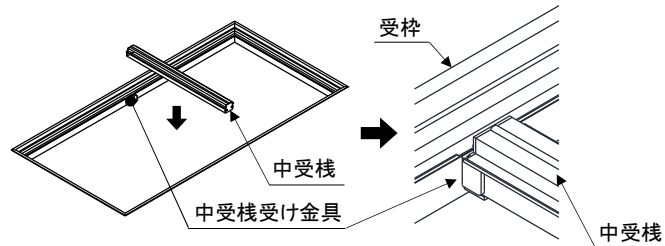
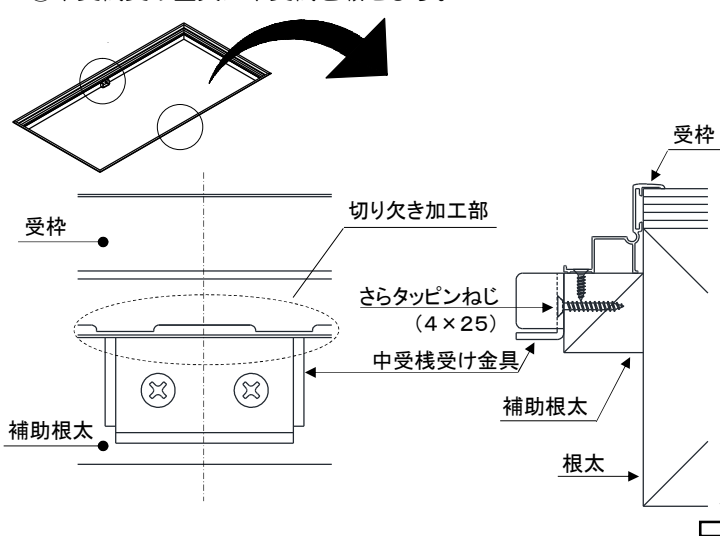


7. 中受棧の取付け

①中受棧受け金具中心と受枠長辺側中央部の切り欠き加工部の中心を合わせて、さらタッピンねじ(4×25)で補助根太に固定します。(対向2辺:計2箇所)

⚠中受棧受け金具の上面と補助根太の上面を合わせてください。

②中受棧受け金具に中受棧を載せます。



8. 収納ボックスの取付け【床下物入れのみ】

①収納ボックス本体の下部を受けるように、モルタルまたは砂袋を敷きます。

(モルタルにて施工の場合は、モルタルの上にビニールシート等を敷いてください。)

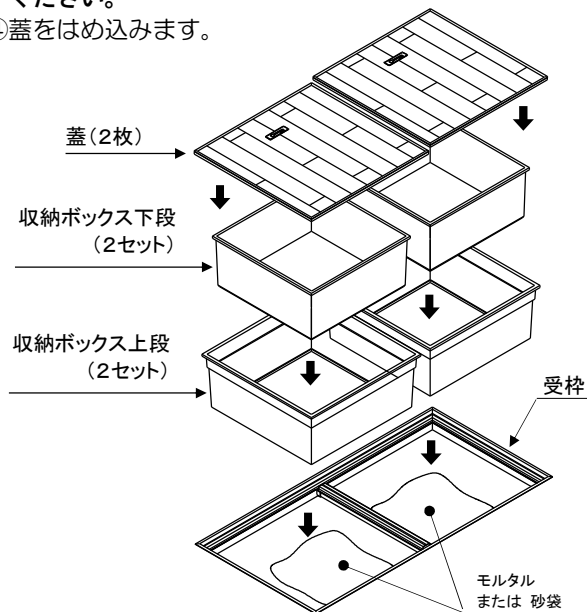
②収納ボックス上段を受枠および中受棧に確実に引っ掛けるようにはめ込みます。

⚠収納ボックス上段は受枠および中受棧に引っ掛かる構造になっていますので、確実に引っ掛かっている事を確認してください。

③収納ボックス下段を収納ボックス上段に確実に引っ掛かるまで押し下げます。

⚠収納ボックス下段は収納ボックス上段に引っ掛かる構造になっていますので、確実に引っ掛かっている事を確認してください。

④蓋をはめ込みます。



⚠ 使用上の注意

- 指をはさむ恐れがありますので、蓋を開けた際は横に置いてください。
- 床面や部材を傷つける恐れがありますので、横に置いた蓋の上にはのらないでください。
- 転倒や落下の恐れがありますので、使用後はすぐに蓋を閉めてください。

タキロンシーアイ株式会社

■製品に関するお問い合わせ・ご相談は
お客様相談センター

0120-877-115 (受付時間 平日 9:00~17:00)

※土・日・祝日・年末年始・お盆は休みをいただいております。

※間違い電話が増えていますので、番号はよくお確かめのうえ、おかけください。