

お施主様用

タキロン 雨水貯留タンク

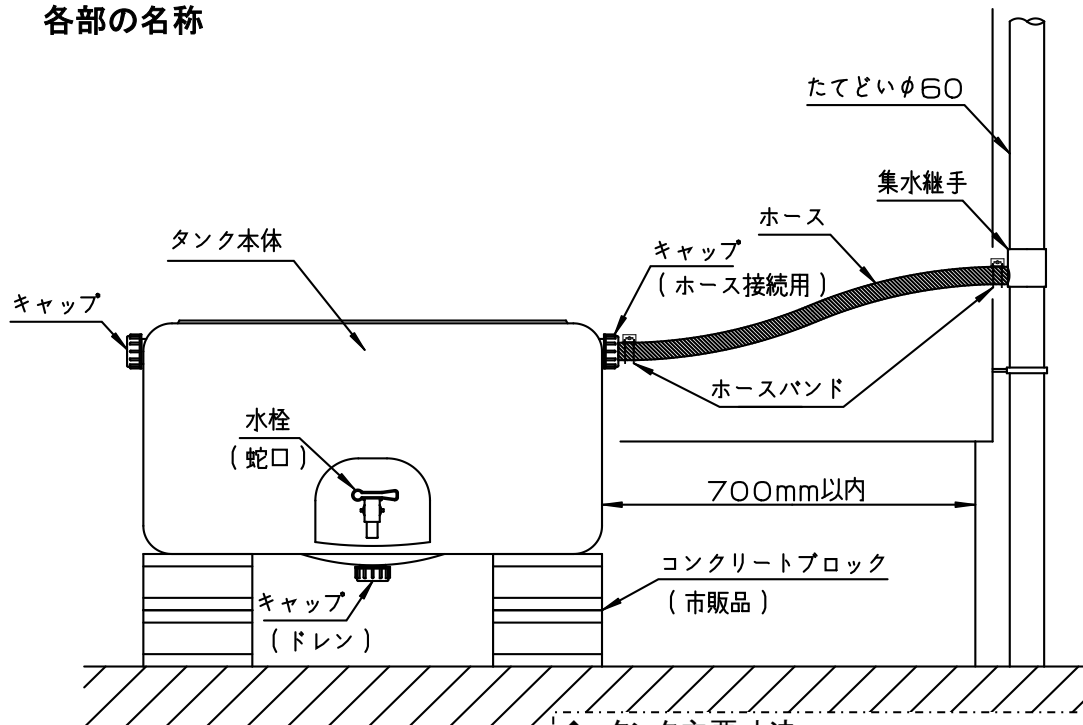
雨音くんミニ

80L

取扱説明書

- タキロン雨水貯留タンク『雨音くんミニ』をお買い上げいただきまして誠にありがとうございます。
- この取扱説明書をよくお読みになり、内容をよくご理解された上でご使用ください。
- この取扱説明書はいつでもお読みいただけるよう大切に保管して下さい。





各部の名称



- ◆ タンク主要寸法
幅889mm × 奥行き428mm × 高さ464mm
- ◆ タンク容量
80L (総容量 約90L)







タキロンシーアイ株式会社

安全上のご注意











 警告	誤った取扱いをしたときに、死亡や重傷を負う可能性が想定される内容です。
 注意	誤った取扱いをしたときに、傷害を負う可能性及び物的損害が想定される内容です。
 してはいけない「禁止」内容です。	 必ず実行していただく「強制」内容です。

1. 使用上の注意

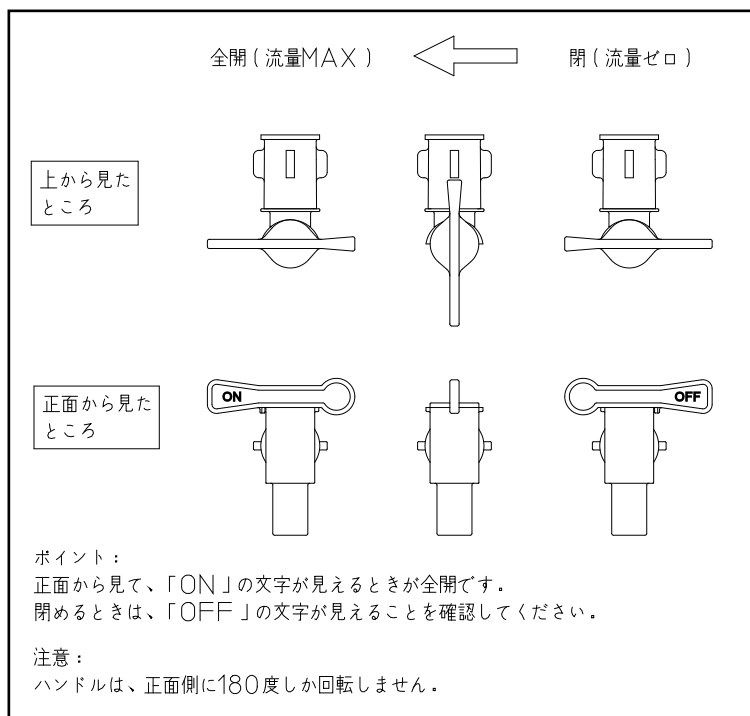
警告

	<ul style="list-style-type: none"> ● 雨水タンクの水は飲めません。絶対に飲まないでください。 ・誤って飲んだ場合、健康を害する危険性があります。 ・万一誤って飲んでしまった場合は、すぐに医師にご相談ください。
	<ul style="list-style-type: none"> ● 本製品は雨水専用です。絶対に雨水以外の薬品等を貯留したり、混ぜたりしないでください。 ・薬品等が混入したタンク内の水を誤って飲んだ場合、人体に重大な危害を及ぼす危険性があります。 ・著しい強度低下につながる危険性があり、製品の破損の原因となります。
	<ul style="list-style-type: none"> ● タンクが満水になると重量が約100kgになります。地面の沈下等の恐れがある場合は、必ずコンクリート等の基礎を施してください。 ・転倒事故の原因となりますので、タンクの安定が悪いと感じた場合は直ちに水を抜き、使用を中止してください。
	<ul style="list-style-type: none"> ● タンクの架台としてはコンクリートブロック横置き以外は使用しないでください。 ・タンクと架台との設置面積が小さい場合、タンク本体が変形・破損して転倒事故の原因となる恐れがあります。
	<ul style="list-style-type: none"> ● 絶対に雨水タンクや蛇口の上に乗ったり、ぶら下がったりしないでください。 ・転倒または破損により、重大事故につながる危険性があります。
	<ul style="list-style-type: none"> ● タンク周辺で火気を使用しないでください。 ・火災及び変形の原因となります。

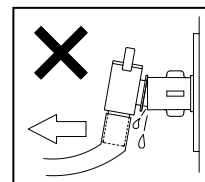
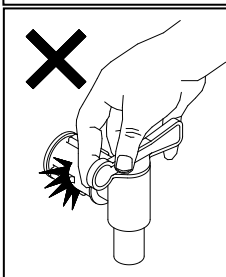
注意

	<ul style="list-style-type: none"> ● 雨水タンクの上に重量物や不安定なものを置かないでください。 ・落下して重大事故につながる危険性があります。なお、タンク上部にプランターなどを載せる場合、総重量5kgまでとしてください。
	<ul style="list-style-type: none"> ● 台風等の強風発生の恐れがある時は、転倒防止策として雨水タンクの中に半分以上の水を入れておいてください。
	<ul style="list-style-type: none"> ● 改造などは絶対しないでください。 ・改造やペイントは著しい強度低下につながる危険性があり、製品破損の原因となりますので、絶対に行わないでください。
	<ul style="list-style-type: none"> ● 水栓やキャップを取付けるときに工具は使用しないでください。 ・製品破損の原因となりますので、絶対に行わないでください。
	<ul style="list-style-type: none"> ● 界面活性剤の含まれている洗剤や保護つや出し剤などは使用しないでください。 ・製品破損の原因となりますので、絶対に使用しないでください。
	<ul style="list-style-type: none"> ● 凍結の恐れがある時は、タンクの水栓(蛇口)から水を抜いて、タンクからホースを取り外してください。 また、取り外したタンクが落雪等で転倒・破損する恐れがある場合は、安全な場所にタンクを保管してください。 ・ホースを取り外したあとは、P5「6.雨水タンクを使用しない場合の取扱いについて」を参照してください。
	<ul style="list-style-type: none"> ● タンク内に雨水が溜まっていくと、多少ふくらみますが問題はありません。
	<ul style="list-style-type: none"> ● 溜まった雨水を、車やバイク等の洗車には使用しないでください。 ・雨水に含まれる砂や埃などで車体を傷つける恐れがあります。
	<ul style="list-style-type: none"> ● 縦方向(上下)にタンクを連結しないでください。 ・水圧により、下段のタンクが破損する恐れがあります。
	<ul style="list-style-type: none"> ● 水栓にホースを取り付けて使用しないでください。 ・ホースをひっぱった時に、水栓のかん合部が外れて水浸しになる恐れがあります。

2.水栓(蛇口)の使用方法について



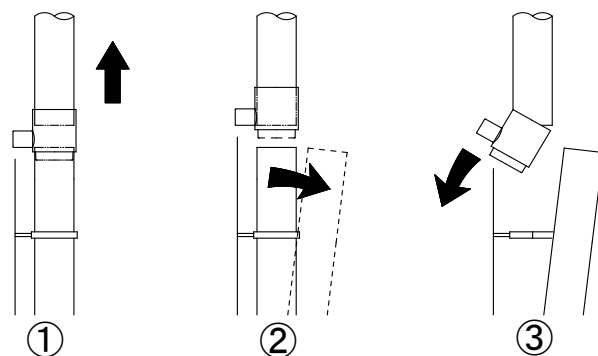
注意！！
水栓のハンドル開閉時には、ハンドルと水栓胴体部の間に指、爪などを挟み込まれないよう、十分注意してください。



注意！！
水栓にホースを取り付けて使用しないでください。
ホースをひっぱった時に、水栓のかん合部が外れて水浸しになる恐れがあります。

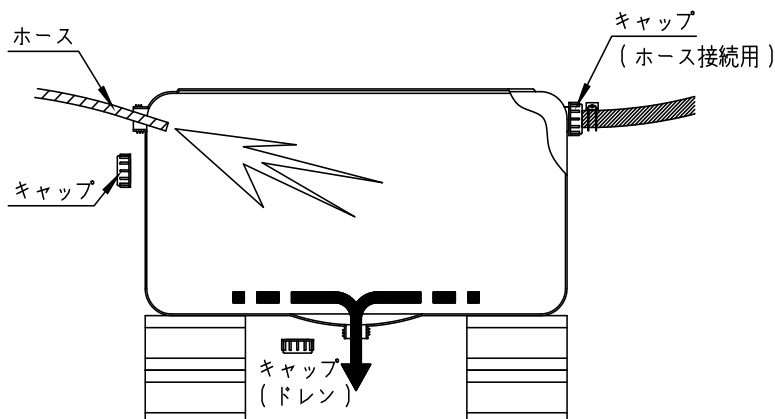
3.タンクのメンテナンスについて

- 集水継手に落ち葉などが堆積すると、タンク内に雨水が溜まり難くなりますので、定期的に(6ヶ月に1回を目安として)清掃してください。



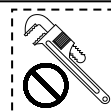
- ①ホースを取り外し、集水継手を上にずらします。
- ②下側にある固定金具を外し、たてどいをずらします。
- ③集水継手を取り外します。

- 長期間使用していると、タンク内に砂やゴミ等が溜まり、水栓(蛇口)から水がでにくくなる恐れがありますので、次の要領に従って清掃してください。

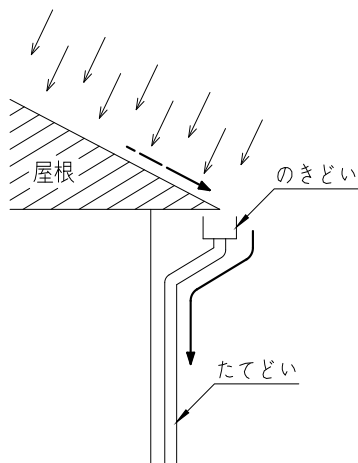


- ①水栓(蛇口)を開けて貯留水をだします。
- ②次にタンク底面のドレンキャップを外し、完全に水を抜きます。
- ③ホースを接続していないタンク上部のキャップを外し、水道ホースなどの水流でタンク内面のゴミを洗い流します。

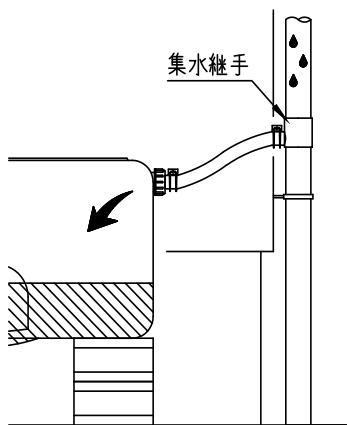
- タンク表面の清掃については水洗いを行ってください。
- キャップは、工具を使用して締め付けしないでください。破損の原因になります。



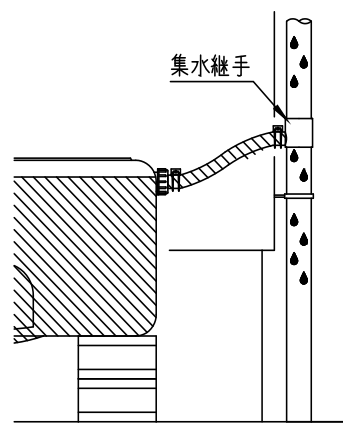
4.タンクの集水構造について



屋根に降った雨水は、のきどいを通じてたてどいから流れ落ちます。



流れ落ちてきた雨水は、たてどいの途中に取り付けた集水継手で効率よく集められ、ホースを通して貯留タンク内に導かれます。



貯留タンク内が満水状態になると、ホース内にも水が溜まり、集水継手からオーバーフローしますので、専用配管などの必要はありません。

注意： 集水継手を所定の位置より高く設置してもタンクへ導く水の量は同じです。必ず基準線から100mm以内に取り付けてください。タンクが変形し破損する恐れがあります。

5.こんな時にご確認ください

状況	確認内容	対策
タンク周辺が濡れている	ドレンは閉まっていますか？	ドレンおよびキャップを正しく閉めてください。
	キャップは閉まっていますか？	※工具は使用しないでください。製品破損の原因となります
	集水継手にゴミが詰まっていますか？	ゴミを除去してください。
集水継手から雨水が溢れる	集水継手にゴミが詰まっていますか？	ゴミを除去してください。

状況	確認内容	対策
水栓から水が出ない	水栓の位置まで水が溜まっていますか？	水栓の位置まで水を溜めてください。
雨がたくさん降ったがタンクの水の溜まりが遅い・溜まらない	水栓はきちんと閉まっていますか？	P3.「2.水栓(蛇口)の使用方法について」をご参考に、水栓を正しく閉めてください。
	集水継手にゴミが詰まっていますか？	ゴミを除去してください。
	たてどいの切断寸法はありますか？(右図参照)	

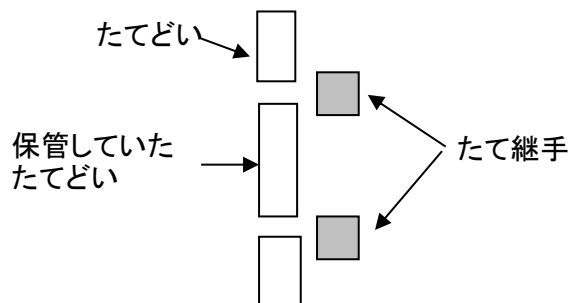
6.雨水タンクを使用しない場合の取扱いについて

●雨水タンクを恒久的に使用しなくなった場合

集水継手をたてどいから取り外し、施工時に切断して保管しておいたたてどいと、各メーカーから販売されているたて継手を使用して、下記の通りたてどいを修復してください。たて継手は、ホームセンター等で購入可能な場合があります。

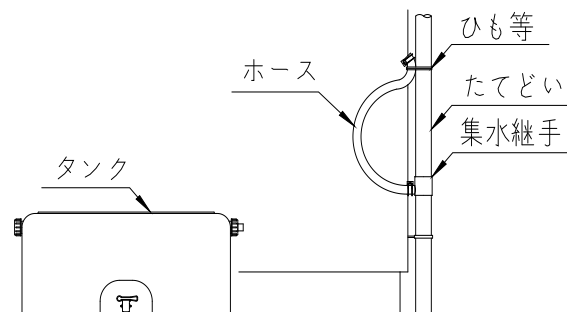
例) 丸たてどい60の場合

必要部材: たて継手 2個



●凍結の恐れのある冬季等、雨水タンクを一時的に使用しない場合

上記の通りたてどいを修復するか、タンクからホースを切り離し、下図の様にひも等でホースをたてどい上部に固定してください。



7.部品明細

部品	材質	規格
タンク本体	ポリエチレン	
キャップ	ポリエチレン	内径50mm
キャップ用パッキン	EPDM	
集水継手	塩ビ	
ホースバンド	鉄	ホース外径31mm用
ホース	塩ビ	耐圧ホース内径25mm
水栓(蛇口)	ポリエチレン/ポリプロピレン	呼び径20mm
水栓取付部	黄銅	

タキロンシーアイ株式会社

■製品に関するお問い合わせ・ご相談は

お客様相談センター

0120-877-115 (受付時間 平日 9:00~17:00)

※土・日・祝日・年末年始・お盆は休みをいただいております。

※間違い電話が増えておりますので、番号はよくお確かめのうえ、おかけください。

2019年6月改訂版