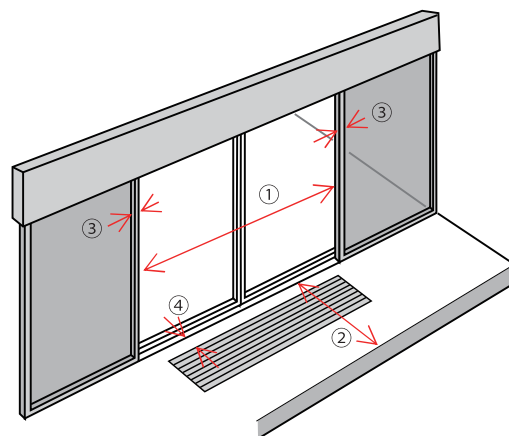


設置条件

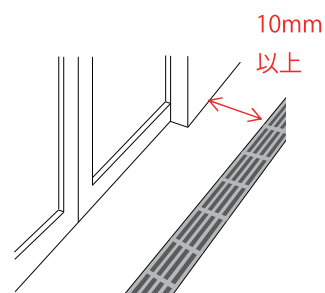
寸法

- ① 間口が**2,248mm幅以内**であること
- ② 床面の奥行が**243mm以上**あること
- ③ 奥面パッキンが当たる分（サッシなど）が**25mm幅以上**あること
- ④ 床面に溝付き金属製下地（泥落とし）がある場合は、サッシまでの距離が**10mm幅以上**あること
（底面パッキンが当たる部分）

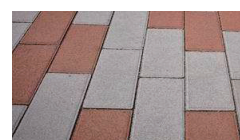


床面

- 金属・石・モルタル・コンクリート・吹き付け壁など
- 著しい突起、不陸、勾配がないこと
- 傾斜・勾配が少ないこと（1/10以下）
- 不陸や段差が±5mm以下で、割れないこと
- タイルの場合は、**目地が広く（幅5mm以上）**
浅い（深さ1.5mm以下） こと
- 溝付き金属製下地（泥落とし）やグレーチングがある場合は、壁・柱との間が**10mm以上**あること



- 目地が狭く（幅5mm以下）、深い（深さ1.5mm以上）タイルには設置できません。
- 下地と壁・柱との間の角度が90度未満の場合は設置できません。
- アスファルト・インターロッキングブロック・点字ブロックには設置できません。



インターロッキングブロック

壁・柱など

- 金属・石・モルタル・コンクリート・吹き付け壁など
- 不陸や段差が±5mm以下で、割れないこと
- タイルの場合は、**目地が広く（幅5mm以上）、浅い（深さ1.5mm以下）** こと

- 目地が狭く（幅5mm以下）
深い（深さ1.5mm以上）
タイルには設置できません。



- 水切りが床面から320mm以下の高さにある場合は設置できません。

